

タカトク金物(株)新商品紹介

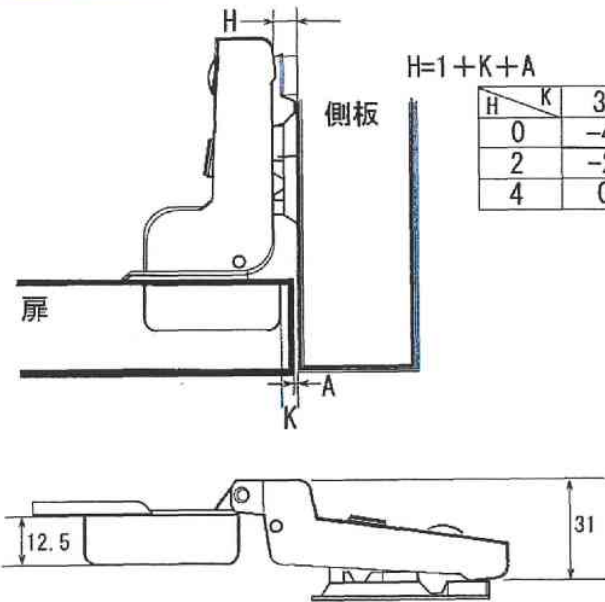
ダンパー付 スライドヒンジ

ビス付

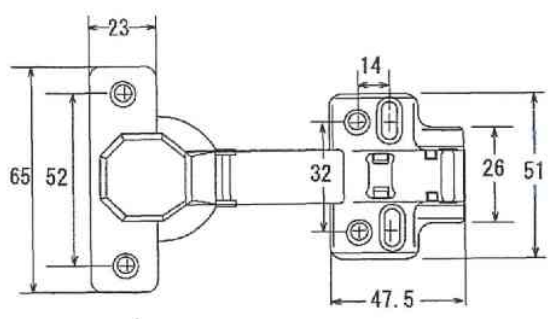


40φ
CH-9C

- 開角度 100°
- カップ深さ 13mm
- カップ直径 40mm
- カット量 3-14mm
- 材質 SPCC
- 使用可能扉厚 20-35mm



H=1+K+A		K	3	4	5	6	7
H	0	-4	-5	-6	-7	-8	
2	-2	-3	-4	-5	-6		
4	0	-1	-2	-3	-4		



【40φ】
品番 : CH-9C
定価 : ¥640(1個)
入数 : 1箱20個、1甲200個

(取付座金・ビス付です)

CAMEL

タカトク金物株式会社

本 社 〒105-0004 東京都港区新橋4-4-4 TEL 03-3432-4366(代表)
FAX 03-3459-9132(店頭) FAX 03-3431-6217(営業)

北関東営業所 〒339-0057 埼玉県さいたま市岩槻区本町1-5-33
TEL 048-758-3790 FAX 048-758-3792
E-MAIL tyoshida@takatokukanamono.com
URL <http://www.takatokukanamono.com>